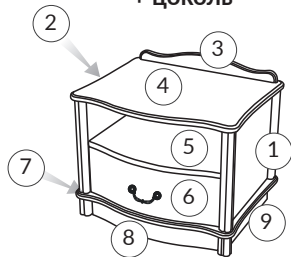


ПАСПОРТ ИЗДЕЛИЯ ТУМБА И УЗКИЙ КОМОД ДЖУЛЬЕТТА

Тумба
1 ящик и ниша
+ цоколь



Тумба
2 ящика
+ цоколь



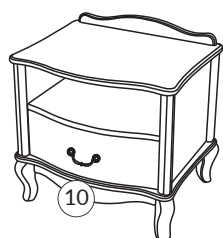
Тумба
2 ящика и ниша
+ цоколь



Тумба
3 ящика
+ цоколь



Тумба
1 ящик и ниша



Тумба
2 ящика



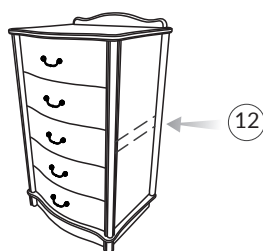
Тумба
2 ящика и ниша



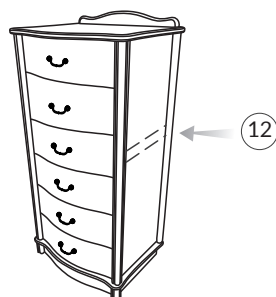
Тумба
3 ящика



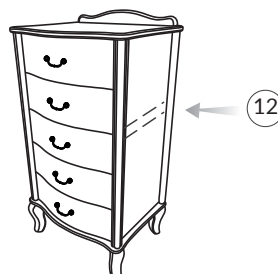
Комод узкий
5 ящиков
+ цоколь



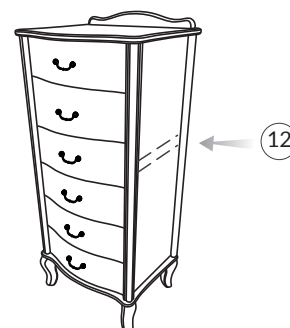
Комод узкий
6 ящиков
+ цоколь



Комод узкий
5 ящиков



Комод узкий
6 ящиков



Комплектация

1. Боковая стенка правая	1 шт.
2. Боковая стенка левая	1 шт.
3. Декор. элемент на столешнице	1 шт.
4. Столешница	1 шт.
5. Полка	1 шт. (только для изделий с нишей)
6. Ящик	1-6 шт. (количество ящиков - в зависимости от изделия)
7. Основание	1 шт.
8. Цоколь	1 шт.
9. Боковая вертикальная стенка цоколя	3 шт.
10. Декор. элемент между опорами	1 шт.
11. Опора	4 шт.
12. Стенка горизонтальная	1 шт. (только для узких комодов)

Тумба
2 ящика и ниша



	Стяжка 7x50	8шт.;
	Ключ №4	1шт.;
	Подпятник 20x 20	4шт.;
	Шкант 8 x 30	26шт.;
	Эксцентрик	14шт.;
	Шток эксцентрика	14шт.;
	Межсекц.стяжка д.8мм	4шт.;
	Шуруп 3,5 x 12 потай	8шт.;
	Гвоздь строит. 1,2 x 20	20шт.;
	Винт М4 x 12	4шт.;
	Винт М4 x 20	4шт.;
	Шайба М6	4шт.;
	Направляющая шарик.310мм (шир.17мм)	4шт.;
	Ручка декоративн.	2ком.;



Тумба
3 ящика



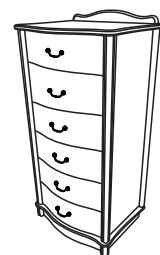
	Стяжка 7x50	10шт.;
	Ключ №4	1шт.;
	Подпятник 20x 20	4шт.;
	Шкант 8 x 30	26шт.;
	Эксцентрик	14шт.;
	Шток эксцентрика	14шт.;
	Межсекц.стяжка д.8мм	4шт.;
	Шуруп 3,5 x 12 потай	12шт.;
	Гвоздь строит. 1,2 x 20	20шт.;
	Винт М4 x 12	6шт.;
	Винт М4 x 20	6шт.;
	Шайба М6	6шт.;
	Направляющая шарик.310мм (шир.17мм)	6шт.;
	Ручка декоративн.	3ком.;













Комод узкий
5 ящиков
+ цоколь



	Стяжка 7x50	14шт.;
	Ключ №4	1шт.;
	Подпятник 20x 20	4шт.;
	Шкант 8 x 30	38шт.;
	Эксцентрик	29шт.;
	Шток эксцентрика	29шт.;
	Шуруп 3,5 x 12 потай	20шт.;
	Гвоздь строит. 1,2 x 20	20шт.;
	Винт М4 x 12	10шт.;
	Винт М4 x 20	10шт.;
	Шайба М6	10шт.;
	Направляющая шарик.310мм (шир.17мм)	10шт.;
	Ручка декоративн.	5ком.;

Комод узкий
6 ящиков
+ цоколь



	Стяжка 7x50	16шт.;
	Ключ №4	1шт.;
	Подпятник 20x 20	4шт.;
	Шкант 8 x 30	42шт.;
	Эксцентрик	33шт.;
	Шток эксцентрика	33шт.;
	Шуруп 3,5 x 12 потай	24шт.;
	Гвоздь строит. 1,2 x 20	20шт.;
	Винт М4 x 12	12шт.;
	Винт М4 x 20	12шт.;
	Шайба М6	12шт.;
	Направляющая шарик.310мм (шир.17мм)	12шт.;
	Ручка декоративн.	6ком.;

Комод узкий
5 ящиков



	Стяжка 7x50	14шт.;
	Ключ №4	1шт.;
	Подпятник 20x 20	4шт.;
	Шкант 8 x 30	38шт.;
	Эксцентрик	26шт.;
	Шток эксцентрика	26шт.;
	Межсекц.стяжка д.8мм	4шт.;
	Шуруп 3,5 x 12 потай	20шт.;
	Гвоздь строит. 1,2 x 20	20шт.;
	Винт М4 x 12	10шт.;
	Винт М4 x 20	10шт.;
	Шайба М6	10шт.;
	Направляющая шарик.310мм (шир.17мм)	10шт.;
	Ручка декоративн.	5ком.;

Комод узкий
6 ящиков



	Стяжка 7x50	16шт.;
	Ключ №4	1шт.;
	Подпятник 20x 20	4шт.;
	Шкант 8 x 30	42шт.;
	Эксцентрик	30шт.;
	Шток эксцентрика	30шт.;
	Межсекц.стяжка д.8мм	4шт.;
	Шуруп 3,5 x 12 потай	24шт.;
	Гвоздь строит. 1,2 x 20	20шт.;
	Винт М4 x 12	12шт.;
	Винт М4 x 20	12шт.;
	Шайба М6	12шт.;
	Направляющая шарик.310мм (шир.17мм)	12шт.;
	Ручка декоративн.	6ком.;

Тумба
1 ящик и ниша
+ цоколь



	Стяжка 7x50	6шт.;
	Ключ №4	1шт.;
	Подпятник 20x 20	4шт.;
	Шкант 8 x 30	22шт.;
	Эксцентрик	13шт.;
	Шток эксцентрика	13шт.;
	Шуруп 3,5 x 12 потай	4шт.;
	Гвоздь строит. 1,2 x 20	20шт.;
	Винт М4 x 12	2шт.;
	Винт М4 x 20	2шт.;
	Шайба М6	2шт.;
	Направляющая шарик.310мм (шир.17мм)	2шт.;
	Ручка декоративн.	1ком.

Тумба
2 ящика
+ цоколь



	Стяжка 7x50	8шт.;
	Ключ №4	1шт.;
	Подпятник 20x 20	4шт.;
	Шкант 8 x 30	22шт.;
	Эксцентрик	17шт.;
	Шток эксцентрика	17шт.;
	Шуруп 3,5 x 12 потай	8шт.;
	Гвоздь строит. 1,2 x 20	20шт.;
	Винт М4 x 12	4шт.;
	Винт М4 x 20	4шт.;
	Шайба М6	4шт.;
	Направляющая шарик.310мм (шир.17мм)	4шт.;
	Ручка декоративн.	2ком.;

Тумба
2 ящика и ниша
+ цоколь



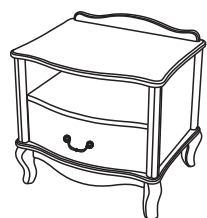
	Стяжка 7x50	8шт.;
	Ключ №4	1шт.;
	Подпятник 20x 20	4шт.;
	Шкант 8 x 30	26шт.;
	Эксцентрик	17шт.;
	Шток эксцентрика	17шт.;
	Шуруп 3,5 x 12 потай	8шт.;
	Гвоздь строит. 1,2 x 20	20шт.;
	Винт М4 x 12	4шт.;
	Винт М4 x 20	4шт.;
	Шайба М6	4шт.;
	Направляющая шарик.310мм (шир.17мм)	4шт.;
	Ручка декоративн.	2ком.;

Тумба
3 ящика
+ цоколь



	Стяжка 7x50	10шт.;
	Ключ №4	1шт.;
	Подпятник 20x 20	4шт.;
	Шкант 8 x 30	26шт.;
	Эксцентрик	21шт.;
	Шток эксцентрика	21шт.;
	Шуруп 3,5 x 12 потай	12шт.;
	Гвоздь строит. 1,2 x 20	20шт.;
	Винт М4 x 12	6шт.;
	Винт М4 x 20	6шт.;
	Шайба М6	6шт.;
	Направляющая шарик.310мм (шир.17мм)	6шт.;
	Ручка декоративн.	3ком.;

Тумба
1 ящик и ниша



	Стяжка 7x50	6шт.;
	Ключ №4	1шт.;
	Подпятник 20x 20	4шт.;
	Шкант 8 x 30	22шт.;
	Эксцентрик	10шт.;
	Шток эксцентрика	10шт.;
	Межсекц.стяжка д.8мм	4шт.;
	Шуруп 3,5 x 12 потай	4шт.;
	Гвоздь строит. 1,2 x 20	20шт.;
	Винт М4 x 12	2шт.;
	Винт М4 x 20	2шт.;
	Шайба М6	2шт.;
	Направляющая шарик.310мм (шир.17мм)	2шт.;
	Ручка декоративн.	1ком.;

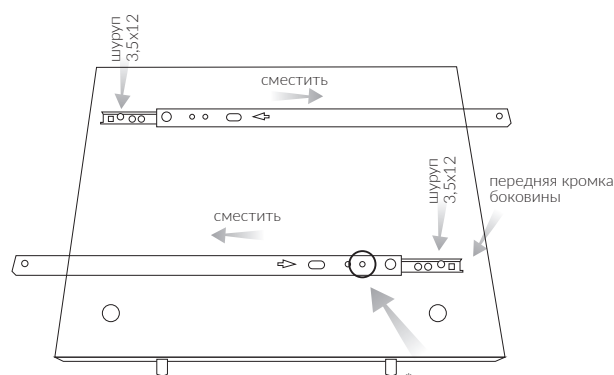
Тумба
2 ящика



	Стяжка 7x50	8шт.;
	Ключ №4	1шт.;
	Подпятник 20x 20	4шт.;
	Шкант 8 x 30	22шт.;
	Эксцентрик	14шт.;
	Шток эксцентрика	14шт.;
	Межсекц.стяжка д.8мм	4шт.;
	Шуруп 3,5 x 12 потай	8шт.;
	Гвоздь строит. 1,2 x 20	20шт.;
	Винт М4 x 12	4шт.;
	Винт М4 x 20	4шт.;
	Шайба М6	4шт.;
	Направляющая шарик.310мм (шир.17мм)	4шт.;
	Ручка декоративн.	2ком.;

1 Подготовить детали к сборке

- Установить направляющие для ящиков, совместив направляющие с разметкой на боковине.
- Вкрутить шуруп 3,5x12 по 2 шт. в каждую направляющую в крайние отверстия (количество направляющих зависит от количества ящиков в изделии)
- Вставить шканты 4 шт. (в каждую боковину)
- Вставить эксцентрики 2 шт. (в каждую боковину)

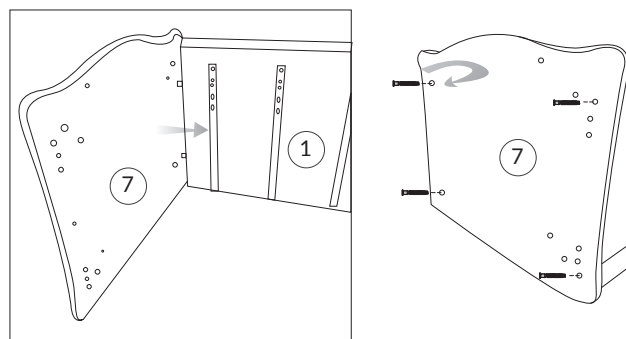


Внимание! Рекомендуем крепить направляющую сначала со стороны передней кромки боковины.

*ориентация направляющей - отверстие с резьбой к передней кромке боковины

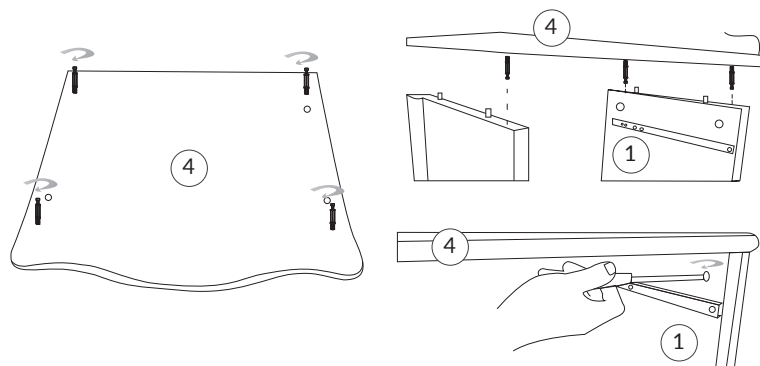
2 Сборка корпуса изделия

- Установить боковые стенки на основание, совместив отверстия в основании со шкантами в боковинах.
- В случае изделия с полкой - установить полку, с помощью шкантов (4 шт.), между боковинами.
- Вкрутить стяжки 7x50 (4 шт.), через основание в боковины



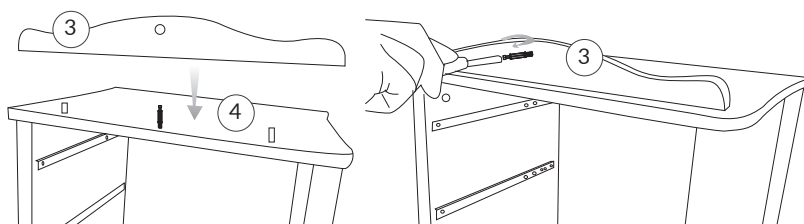
3

- Вкрутить шток эксцентрика в столешницу (4 шт.)
- Совместить отверстия в столешнице со шкантами в боковине
- Затянуть эксцентрики (4 шт.)



4 (* этот шаг можно делать в последнюю очередь)

- Вкрутить шток эксцентрика в столешницу (1 шт.)
- Вставить шканты в столешницу (2 шт.)
- Вставить эксцентрик в декоративный элемент (1шт.)
- Совместить отверстия в декоративном элементе со шкантами и эксцентриком в столешнице
- Затянуть эксцентрик



5

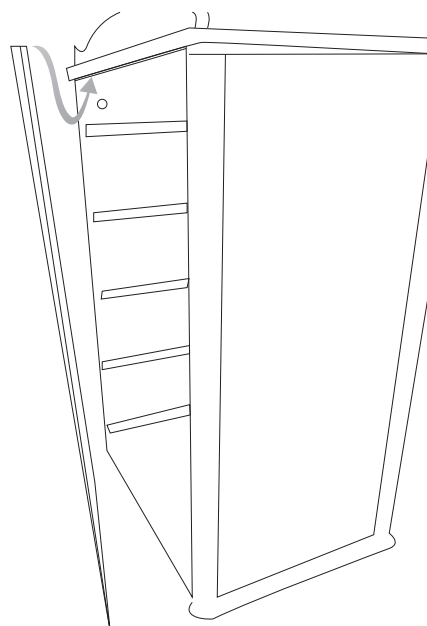
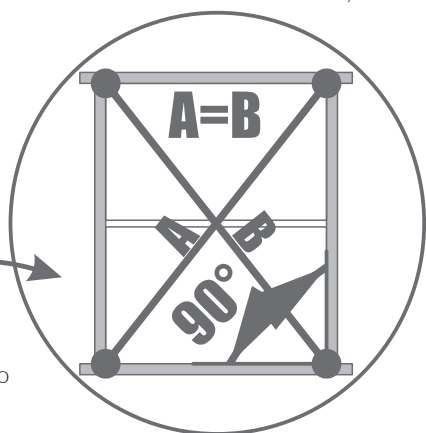
- Вставить заднюю стенку в паз столешницы
- Закрепить заднюю стенку на боковинах и основании гвоздями 1,2x20 с шагом 8-10 см

Завести и вставить заднюю стенку в паз столешницы

ВНИМАНИЕ !

Перед закреплением задней стенки гвоздями, убедитесь, что боковина и основание строго перпендикулярны.

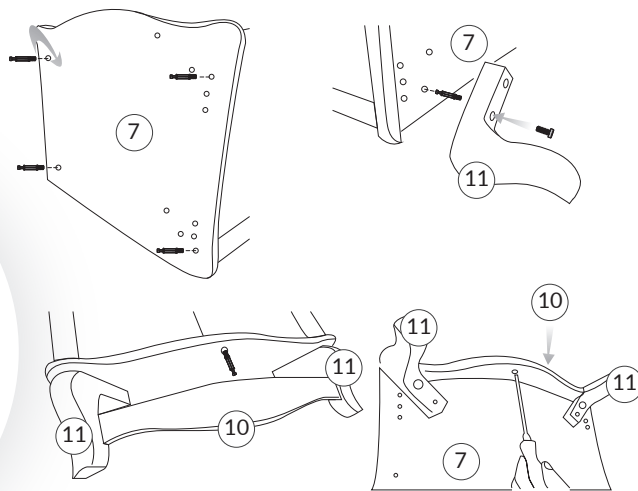
Дополнительный способ контроля перпендикулярности - измерение диагоналей, между противоположными углами.



Крепление опор

Внимание! Крепление опор или цокольного основания производить только после закрепления боковин на основании!

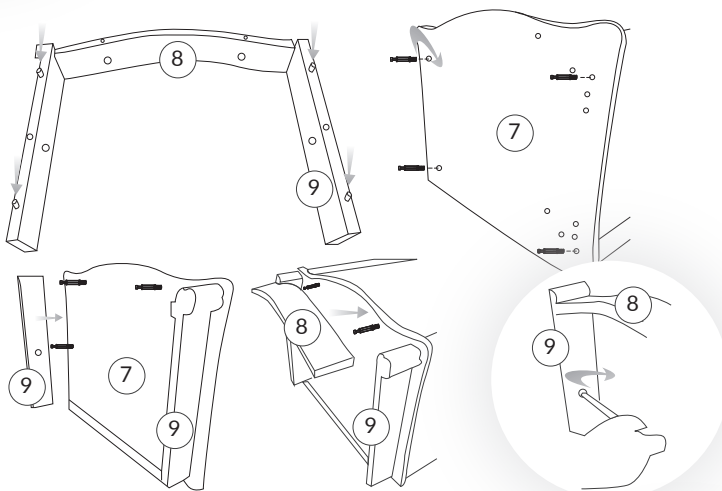
- Установить опоры (4 шт.)
- Вкрутить шток эксцентрика в основание (1 шт.)
- Совместить декоративный элемент (между опорами) со штоком эксцентрика
- Затянуть эксцентрик



* В случае, если изделие комплектуется цокольным основанием, то:

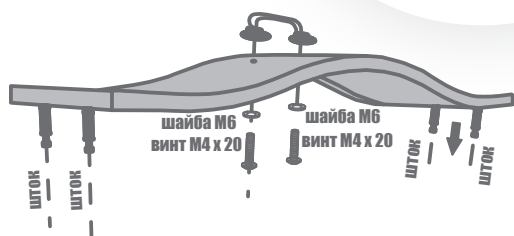
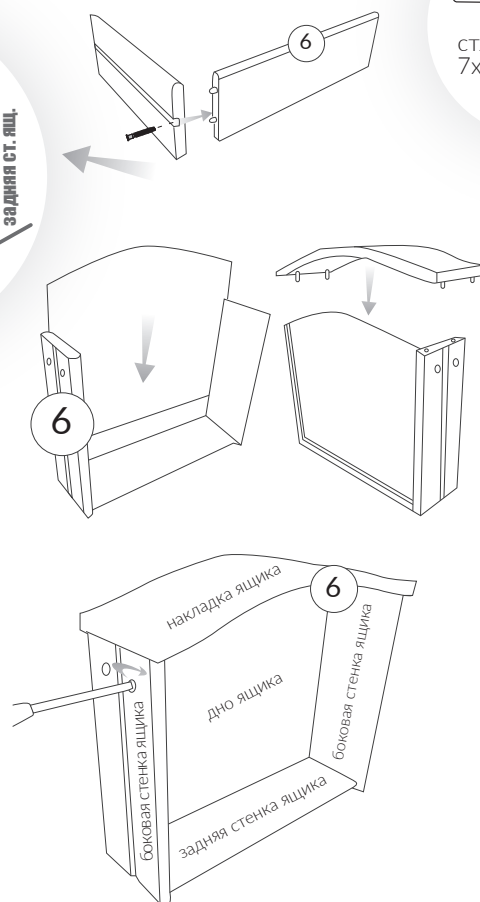
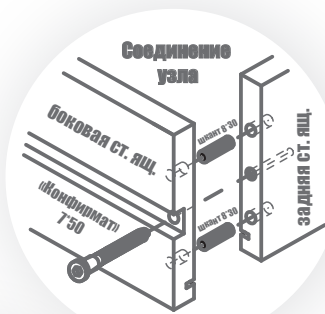
Крепление цоколя

- Вкрутить шток эксцентрика в основание (4 шт.)
- Вставить в боковые вертикальные стенки цоколя шканты (4 шт.)
- Вставить эксцентрики (4 шт.) в цоколь и боковые вертикальные стенки цоколя.
- Совместить по очереди боковые вертикальные стенки цоколя и цоколь со штоками эксцентрика в основании
- Затянуть эксцентрики



7 Сборка и установка ящика

- Вставить в заднюю стенку ящика шканты (4 шт.)
- Вкрутить в заднюю стенку ящика, через боковые стенки ящика, стяжку 7x50 (2шт.)
- Дотянуть ключом стяжку 7x50
- Вставить дно ящика в пазы задней и боковых стенок ящика
- Вкрутить шток эксцентрика в накладку ящика (4 шт.)
- Прикрутить ручку к накладке винтом М4х20 через шайбу М6
- Установить накладку на собранный ящик и затянуть эксцентрики
- Установить ящик пазами на направляющие
- Совместить резьбовое отверстие в направляющей с отверстием и вкрутить винт М4х12 (2 шт.)



УСЛОВИЯ ПО ЭКСПЛУАТАЦИИ (ХРАНЕНИЮ) И УХОДУ

Срок, в течение которого мебель сохраняет красоту и исправность, значительно зависит от условий ее эксплуатации.

Каждый предмет мебели предназначен для определенной цели использования, поэтому следует пользоваться любым мебельным изделием в соответствии с его функциональным назначением.

Климатические характеристики и условия окружающей среды.

Мебельные изделия чувствительны к свету, влажности, сухости, теплу и холоду, рекомендуется избегать продолжительного воздействия одного или нескольких этих условий, так как это вызывает ускоренное старение лакокрасочного покрытия, коробление и деформацию деревянных элементов мебели, старение материала обивки.

1. Свет

Не допускайте прямого воздействия солнечных лучей на мебельные изделия.

Продолжительное прямое воздействие света на некоторые участки может вызвать понижение их хроматических характеристик по сравнению с другими участками, которые меньше подвергались излучению. В случае замены и/или добавления компонентов в различные моменты времени может возникнуть цветовое различие элементов, составляющих мебель. Данное различие, которое станет менее заметным с течением времени, является совершенно естественным и поэтому не может считаться признаком низкого качества мебельного изделия.

2. Температура

Мебельные изделия не должны быть расположены менее 1 м от источников тепла. Мебель должна эксплуатироваться в сухих и теплых помещениях, имеющих отопление и вентиляцию при температуре воздуха не ниже +10°С и не выше +40°С. Существенные отклонения от указанных режимов приводят к значительному ухудшению потребительских качеств мебели, а также деформации элементов, составляющих мебель. Рекомендуемая температура воздуха при хранении и/или эксплуатации + 10°С - +25°С.

Не допускайте попадания на мебельные изделия горячих предметов (утюги, посуда с кипятком и т.п.) или продолжительного воздействия вызывающих нагревание излучений (свет мощных ламп, незранированные микроволновые излучатели и т.п.).

3. Влажность

Рекомендуемая относительная влажность местонахождения мебельного изделия 60% - 70%. Не следует поддерживать в течение продолжительного времени условия крайней влажности или сухости в помещении, а тем более - их периодической смены. С течением времени такие условия могут повлиять на целостность мебельных изделий или их элементов.

Всегда содержите поверхности мебели в полной сухости. Поверхность деталей мебели следует оберегать от попадания влаги во избежание разбухания каркасов, фасадов и столешницы, отклеивания кромок на боковых поверхностях; недопустимо попадание на лаковые поверхности воды и жидкостей, растворяющих лакокрасочные пленки (спирт, ацетон, бензин и пр.) Поверхности деталей мебели следует протирать сухой мягкой тканью (фланель, сукно, плюш, миткаль). Уход за рабочими поверхностями (столешницы, мойки и т.п.), как правило, должен осуществляться мягкой влажной тканью, поролоновой губкой или специальными щетками, возможно с применением соответствующих моющих средств. Рекомендуется очистить любую часть мебели как можно скорее после того, как она испачкалась. Если вы оставляете загрязнение на некоторое время, то заметно повышается опасность образования разводов, пятен и повреждений мебельных изделий и их частей, а также изменение цвета мебели в случае попадания на неё окрашенных жидкостей. В случае стойких загрязнений рекомендуется использовать специальные очистители, которые помимо надлежащих очищающих качеств, обладают полирующими, защитными, консервирующими, ароматизирующими и иными полезными свойствами. В этом случае необходимо следовать инструкциям производителей очистителей о порядке и области (для каких поверхностей и материалов предназначены) их применения. По завершении любой чистки необходимо высушить (насухо протереть) все части, которые подвергались влажной чистке.

4. Физические нагрузки

Следует оберегать поверхности мебели и ее конструктивные элементы от механических повреждений, которые могут быть вызваны воздействием твердых предметов, абразивных порошков, а также чрезмерными физическими нагрузками.

При использовании мебельных изделий не следует прилагать чрезмерные усилия для открывания дверей, выдвижных ящиков и иных подвижных частей. Их надлежащая работа обеспечивается путем регулировки петель, либо смазки направляющих реек парафином или аналогичными по своим физико-химическим качествам неагрессивными средствами. Во избежание перекосов дверей и ящиков изделий их рекомендуется держать закрытыми.

5. Агрессивные среды и абразивные материалы

Не допускайте воздействия на мебельные изделия агрессивных жидкостей (кислот, щелочей, масел, растворятелей и т.п.), содержащих такие жидкости продуктов или их паров. Подобные вещества и соединения являются химически активными - реакция с ними повлечет негативные последствия для вашего имущества или даже здоровья.

Также стоит помнить, что некоторые специфические моющие (чистящие) составы могут содержать высокую концентрацию агрессивных химических веществ и/или абразивные составы. Применение подобных моющих средств недопустимо!

Особенности эксплуатации и ухода за мебелью для сидения и лежания

Мебель для сидения и лежания (кресла, стулья, табуреты, кровати, банкетки, пуфы, диваны, диваны - кровати, кресла - кровати, кушетки, тахты, скамьи и т.п.) функционально предназначена только для сидения и лежания соответственно.

Не рекомендуется вставать ногами на изделия, сидеть на подлокотниках. Во избежание несчастных случаев и повреждений купленной вами мебели не разрешайте детям прыгать на кровати, диване, а также качаться на стульях и креслах (за исключением кресел-качалок).

Мягкая мебель, выполненная в гостинном варианте, не предназначена для использования в качестве постоянного спального места. Подобное использование, как правило, существенно сокращает срок службы такой мебели.

Не проводите по поверхностям мебели и не ударяйте их острыми (режущими) или тяжелыми твердыми предметами.

Особенности ухода за мебелью для сидения и лежания

Если ваша мебель имеет съемные покрытия, для удаления загрязнений пользуйтесь услугами специальных химчисток. Помните: нет ни одного вида обивочной ткани, (съемного покрытия), которое можно было стирать. Следовательно, в этой мебели использование воды для устранения загрязнений должно быть ограничено.

Для удаления пыли и поддержания Вашей мебели в надлежащем состоянии ткань можно обрабатывать пылесосом.

Пыль может быть также успешно удалена при помощи ткани, губки или мягкой щетки.

Особенности эксплуатации и ухода за корпусной мебелью

Корпусная мебель (шкафы, стеллажи, прихожие, кухни, столы, тумбы, и т.д.) должна использоваться в соответствии с функциональным назначением каждого отдельного предмета.

Все тяжести следует размещать внутри шкафов таким образом, чтобы добиться равномерного распределения нагрузки по всей имеющейся площади и обеспечить необходимое равновесие скользящих частей. Вещи на полках рекомендуется размещать по принципу: наиболее тяжелые - ближе к краям (опорам), более легкие - ближе к центру. Высокие элементы (колонны, многоярусные шкафы и т.д.) рекомендуется больше нагружать в нижних секциях для обеспечения лучшей устойчивости этих элементов. При покупке прихожих и стенок необходимо обратить внимание на то, что некоторые модели, глубина которых меньше 45 см., должны крепиться к стене, а также на то, что некоторые модели мебели не имеют выреза под плинтус.

При эксплуатации корпусной мебели не допускается статическая вертикальная нагрузка (в особенности с приложением усилия к одной точке): на дно ящиков (полуящиков), на полки (шкафов, стеллажей). Нормальное усилие открытия дверей - до 3 кг; усилие выдвижения ящиков (полуящиков) - до 5 кг.

Не проводите по поверхностям мебели и не ударяйте их острыми (режущими) или тяжелыми твердыми предметами.

Особенности ухода за корпусной мебелью

При уходе за декоративными и рабочими покрытиями должны применяться средства, соответствующие характеру материала покрытия.

1. Поверхности из «ламината»

Помимо общих условий ухода возможно применение полиролей для пластиков. При этом для обработки мебели которая соприкасается с пищей нельзя применять полироли (иные продукты бытовой химии), имеющие противопоказания по контактам с пищевыми продуктами - внимательно ознакомьтесь с инструкцией! Всегда тщательно высушивайте (протирайте сухой тканью) смоченные участки по окончании чистки.

Избегайте применения твердых приспособлений (скребки, губки с рабочим покрытием из пластикового или металлического волокнообразного материала) при чистке.

2. Деревянные поверхности

(в том числе покрытые натуральным шпоном)

Следует помнить, что все деревянные поверхности со временем могут менять внешний вид не только в зависимости от климатических характеристик и условий окружающей среды, но и от того, как за ними ухаживал владелец.

Помимо общих условий ухода (см. выше) рекомендуется для чистки преимущественно пользоваться мягкой тканью или замшей, смоченной и хорошо отжатой перед использованием. Всегда тщательно высушивайте (протирайте сухой тканью) смоченные участки по окончании чистки. Хорошей альтернативой являются систематическая сухая чистка с помощью пылесоса, оборудованного насадкой типа «мягкая щетка».

Рекомендуется применение полиролей для дерева. При этом для полировки (обработки) кухонной мебели нельзя применять полироли (иные продукты бытовой химии), имеющие противопоказания по контактам с пищевыми продуктами - внимательно ознакомьтесь с инструкцией!

Категорически не допустимо применение твердых приспособлений (скребки, губки с рабочим покрытием из пластикового или металлического волокнообразного материала) при чистке.

3. Лакированные поверхности

Следует помнить, что все лакированные поверхности со временем могут изменить цвет не только в зависимости от климатических характеристик и условий окружающей среды, характера ухода, но самое главное - в зависимости от степени воздействия на них света. Рекомендуется для чистки преимущественно пользоваться сухой мягкой тканью или замшей с использованием специально предназначенных для этого очистителей, которые зачастую имеют полирующие качества. Возможно применение полиролей для лакированных поверхностей мебели, которые, как правило, обладают и чистящими свойствами. При этом, для полировки (обработки) кухонной мебели нельзя применять полироли (иные продукты бытовой химии), имеющие противопоказания по контактам с пищевыми продуктами - внимательно ознакомьтесь с инструкцией!

Категорически не допустимо применение твердых приспособлений (скребки, губки с рабочим покрытием из пластикового или металлического волокнообразного материала) при чистке.

4. Стеклянные поверхности

Прежде всего следует помнить, что стеклянные поверхности являются хрупкими и поэтому могут разбиться в случае удара. Не проводите по поверхностям и не ударяйте их тяжелыми твердыми предметами.

Для чистки используйте специальные средства для стекол.

Не следует использовать средства, обладающие абразивными свойствами, а также губки с покрытием из металлического волокнообразного или стружечного материала при чистке.

Полезная профилактика

После определенного периода эксплуатации может случиться, что некоторые механические части (петли, замки и т.п.) утрачивают оптимальную регулировку и смазку, выполненные во время сборки мебельного изделия. Подобные явления могут выражаться в скрипе, затруднении открывания дверей или выдвижения ящиков, механизмов раскладывания диванов, и т.п. Поэтому, при эксплуатации бытовой мебели не следует прилагать чрезмерные усилия для открывания дверей, выдвижных ящиков и других подвижных частей. Их надлежащая работа обеспечивается путем своевременной регулировки петель либо смазки направляющих реек парафином или аналогичным по своим качествам средством. При ослаблении узлов резьбовых соединений необходимо их периодически подтягивать.

Гарантийные обязательства

Продавец предоставляет покупателю гарантию на проданный товар в течение 24 месяцев со дня продажи мебели при соблюдении потребителем условий транспортирования, хранения, сборки и правил эксплуатации мебели. Недостатки мебели, выявленные в течение гарантийного срока, за исключением тех, которые возникли не по вине продавца (например, в случае нарушения покупателем правил эксплуатации мебельных изделий) или о которых покупатель был предупрежден заранее, до передачи мебели, будут бесплатно устранены. В течение действия гарантийных обязательств продавец обязуется в объективно исполнимый минимальный срок после обнаружения покупателем брака осуществить ремонт или замену дефектных частей изделия. Гарантийное обслуживание осуществляется только при наличии правильно заполненного гарантийного талона и документов, подтверждающих приобретение изделия. Эксплуатация мебели признаётся неправильной, если имеются достаточные основания утверждать, что мебель или её отдельные поверхности были подвергнуты механическим, термическим воздействиям, воздействию воды или пара, воздействию агрессивных средств или красителей и др., в результате чего в местах воздействия появились повреждения (вздутия, царапины, сколы и т.п.).

Гарантийное обслуживание не производится в случае:

- истечения гарантийного срока;
- невыполнения условий эксплуатации;
- наличия на изделии механических повреждений и дефектов, следов постороннего вмешательства в изделие, возникающих в результате неправильной эксплуатации, неквалифицированной сборки, ремонта и транспортировки;
- превышения допустимых нагрузок на изделие;
- нанесения ущерба изделию или его утери вследствие обстоятельств непреодолимой силы: (стихийные бедствия, пожар, наводнение, несчастные случаи и т.д.);
- нанесения ущерба изделию в результате умышленных или ошибочных действий потребителя;
- нарушения ущерба изделию, вызванного попаданием внутрь изделия посторонних предметов, жидкостей, животных, насекомых и т.д.;
- гарантийные обязательства не распространяются на вздутие ламината в результате неправильной эксплуатации мебели (например, под воздействием воды или пара, высокой температуры, сильных источников излучения и т.п.).
- нанесения изделию ущерба в результате внесения изменений в его конструкцию;
- использования изделия в производственных целях.

В случае приобретения уценённой мебели претензии по качеству и внешнему виду не принимаются. Гарантийные обязательства не распространяются на «расходные» и комплектующие материалы. Несоблюдение вышеизложенных условий и рекомендаций, повлекшее возникновение недостатков мебельного изделия, является основанием утраты права на гарантийное обслуживание.

Производитель: ООО «Классик Профи»

Продавец/официальный представитель на территории РФ, РБ, РК: ООО «Мебель Импэкс»

141090, Россия, Московская обл., г. Королев, мкр. Юбилейный, ул. Маяковского д. 2

Телефоны: (495) 646-12-34, 646-09-10

Сайт: www.visan.ru

* Дефекты, возникшие в результате неквалифицированной сборки изделия, не будут являться гарантийным случаем.

